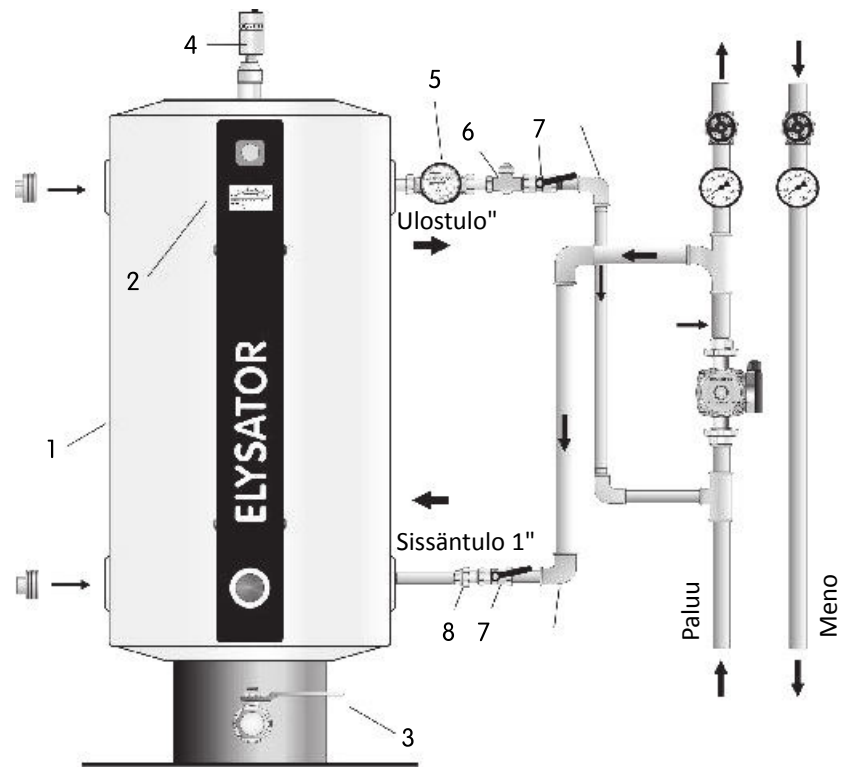


# ELYSATOR INDUSTRIAL

## TEKNISET TIEDOT JA ASENNUSOHJEET

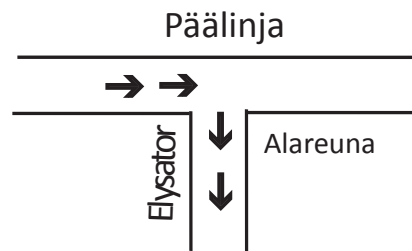
### Elysator-laitteen sisältämät osat:

- 1 Elysator-säiliö
- 2 Elysator-mittari
- 3 Tyhjennysventtiili
- 4 Ilmakello
- 5 Vesimittari
- 6 Linjasäätöventtiili
- 7 Palloventtiileja x 2
- 8 Yhdistäjä

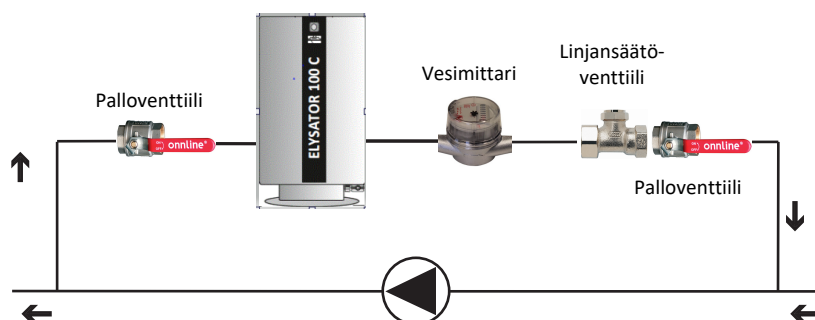


### Asennusohjeet:

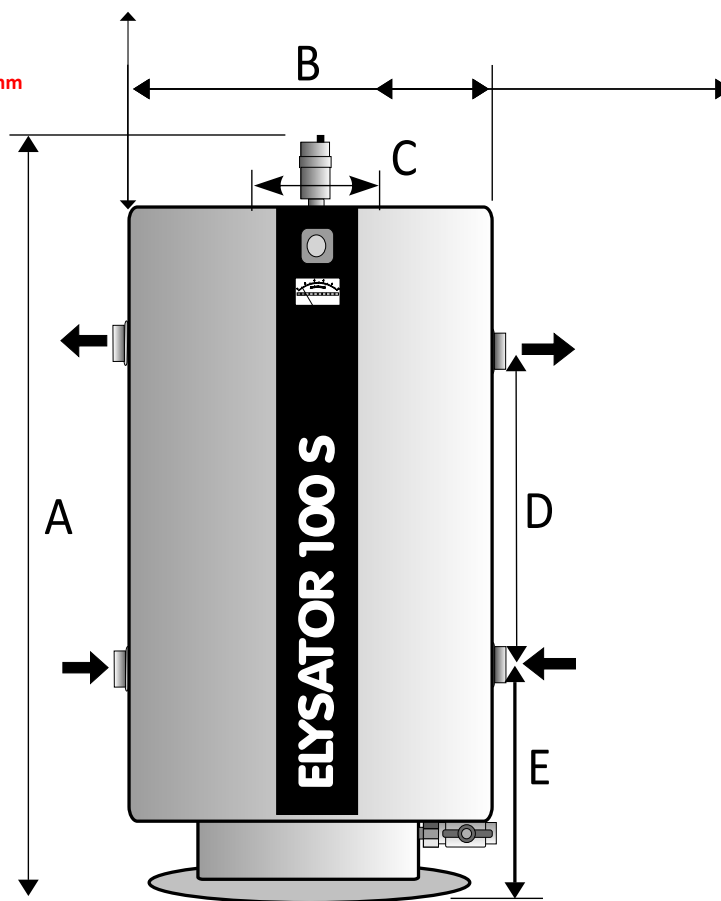
- Asennetaan ohivirtauksella kiertovesipumpun painepuolelle ( by-pass asennus).
- Järjestelmä on oltava huoltoon suljettavissa sekä ennen että jälkeen Elysatorin.
- Sisääntulo Elysatoriin asennetaan aina laitteen alareunasta.
- Jos mahdollista, tulo Elysatoriin päälinjan alareunasta.



**Huom:** vesimittari, linjasäätöventtiili sekä palloventtiili tulee **aina** asentaa tässä järjestyksessä Elysatorin paluupuolelle.



Huoltotilaa  
yläpuolelle: 550 mm



## Tekniset tiedot

Astian materiaali: Inox CrNiMo 1.4401  
Eristys: Vaahtomuovi, joka on pinnoitettu metallilevyllä, ilman CFC:tä  
Käyttöpaine: 10 bar  
Maks.lämpöt.: 100 °C

Mitat mm:ssä	Typ 50	Typ 75	Typ 100	Typ 260	Typ 500	Typ 800
A Kokonaiskorkeus	1045	1045	1045	1590	2230	2120
B Säiliön halkaisija	420	420	420	600	600	800
C Tarkistusluukku	140	140	140	270	230	300
D Täyttöaukko-poistoaukko	390	390	390	625	1290	1060
E Täyttöaukko - pohja	290	290	290	385	385	530
<b>Liitinkoko</b>	1"	1"	1"	1¼"	1½"	1½"
<b>Järjestelmän tilavuus m<sup>3</sup></b>	15 (10)	25 (17)	35 (25)	70 (50)	120 (84)	220 (154) (*)
<b>Virtaus litraa/ minuutti</b>	5 - 10	8 - 15	10 - 20	25 - 50	50 - 100	80 - 160

\*Jäähdytysjärjestelmissä järjestelmän tilavuus suluissa oleva luku



**MYynti- JA MAAHANTUONTI**  
Elysator Finland / XerChem Oy  
Varusmiehentie 5b  
02660 ESPOO  
+358 10 271 5131  
[www.elysatorfinland.fi](http://www.elysatorfinland.fi)

