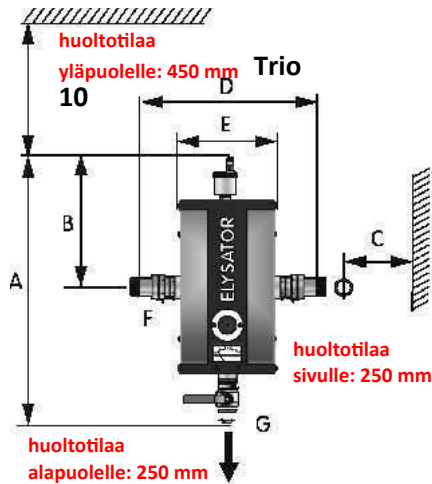


ELYSATOR Trio.1 (10/15/25)

TEKNISET TIEDOT JA ASENNUSOHJEET

Säiliön materiaali: ruostumaton teräs

Eristys: EPP (vaahdotettu polypropeeni)

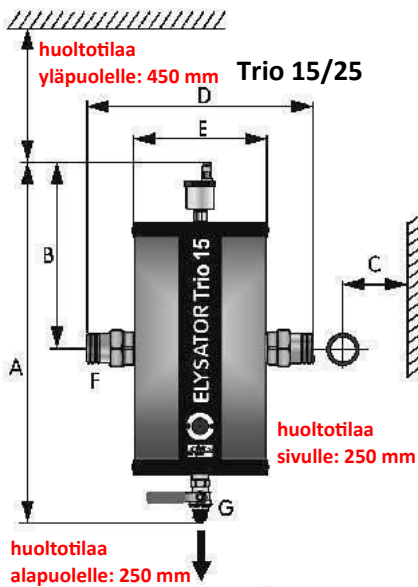


Mitat mm: nä	Trio 10	Trio 15	Trio 25
A Kokonaiskorkeus	420 mm	580 mm	750 mm
B Kansi - liitäntä	210 mm	290 mm	290 mm
C Seinä - liitäntä	72 mm	107.5mm	107.5mm
D Kokonaispituus	260 mm	360 mm	360 mm
Sis. kytkennät			
E Leveys	145 mm	225 mm	225 mm
F Liitännät	1 "	1 1/2 "	1 1/2 "
G Tyhjennysputki	3/4 "	3/4 "	3/4 "

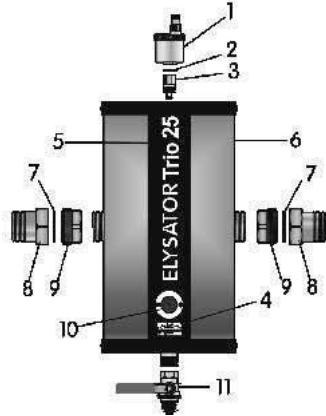
Suorituskykytiedot:

	Trio 10	Trio 15	Trio 25
Järjestelmätilavuus, (m ³):	<0,5(0,3)	<1,5(1,1)	<5,0(3,5) *
Lämmönsiirrin teho maks, (kW):	45	125	420
Liitäntä, ("):	1	1 1/2	1 1/2
Enimmäistyöpaine, (bar):	6,0	6,0	6,0
Maksimi lämpötila, (°C):	80	80	80
Ohivirtaus, (l/min):	2-6	2-8	2-10

*Jäähdytysjärjestelmissä verkoston tilavuus suluissa oleva luku

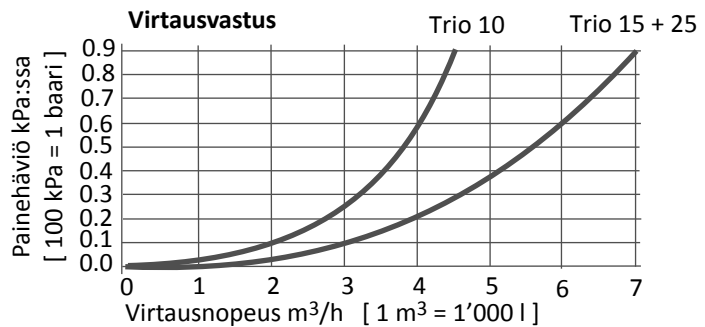


virtaus oikealle tai vasemmalle



SEINÄKIINNITYS:

Elysator Trio kiinnitetään seinään putkikiinnikkeillä



Toimitus sisältää:

- ilmakello
- tiiviste
- varoventtiili
- elysator-mittari
- teräskotelo
- säiliö
- tiivisteet
- urosliitin 1 1/2"
- naarasliitin 1 1/2"
- magneetti
- tyhjennysventtiili

Asennussarja Trio 15 & 25 sisältää:

- vesimittari yhteinen
- 1 x palloventtiili
- 1 x palloventtiili sivuhanalla
- 2 x supistusmuhvi 1 1/2" - 1"
- 2 x supistusmuhvi 1" - 3/4"
- 1 x linjasäätöventtiili
- 1 x jatkomuhvi 3/4-3/4" ulkokierteellä

ASENNUSSARJAN KOKOAMINEN:

Tulopuoli:

palloventtiili sivuhanalla, jatkomuhvi 3/4", supistusmuhvi 1"-3/4", supistusmuhvi 1 1/2"-1" ja Elysator.

Paluupuoli:

Elysator, supistusmuhvi 1 1/2"- 1", supistusmuhvi 1"- 3/4", vesimittari, linjasäätöventtiili ja palloventtiili.

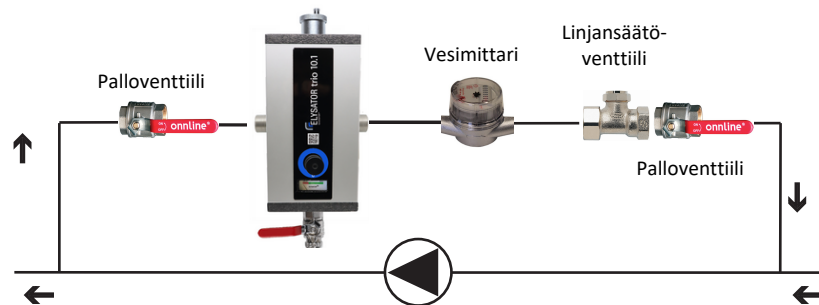
Tärkeää asennettaessa

Elysatorin yläpuolelle tulee jättää huoltotilaa **450 mm**. Sivulle ja alapuolelle tulee jättää huoltotilaa **250mm**

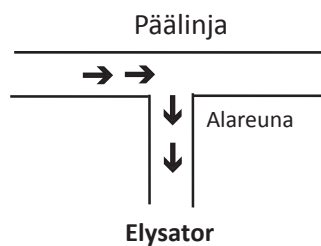
Elysator Trio .1 (10/15/25):

- Asennetaan ohivirtauksella kiertovesipumpun painepuolelle(by-pass asennus).
- Ohivirtaus säädetään noin 1-3% kokonaistilavuudesta (esim.5-10 l/min).
- Järjestelmä on oltava huoltoon suljettavissa sekä ennen että jälkeen Elysatorin.

HUOM: vesimittari, linjansäätöventtiili sekä palloventtiili tulee aina asentaa tässä järjestyksessä Elysatorin paluu puolelle.



Jos mahdollista, tulo Elysatoriin tulisi ottaa päälinjaputken alareunasta.



MYYNТИ- JA MAAHANTUONTI
Elysator Finland / XerChem Oy
Varusmiehentie 5b
02660 ESPOO
www.elysatorfinland.fi