



Et ole varsinaisesti kiinnostunut veden lämmitysjärjestelmissä aiheuttamista ongelmista. Haluat vain nauttia toimivasta lämmityksestä...



Liettymä



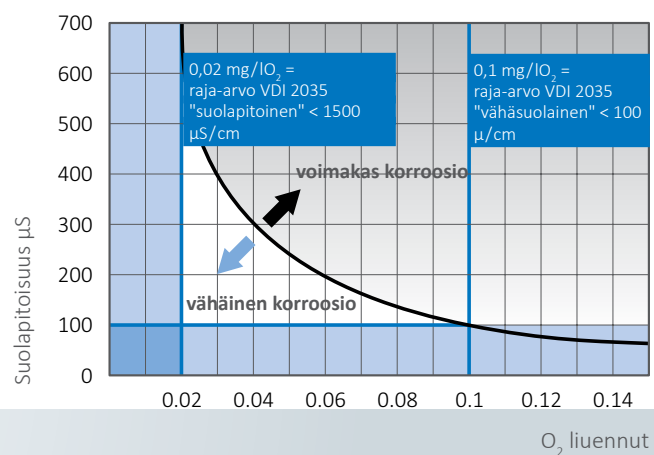
Kalkkikerrostuma



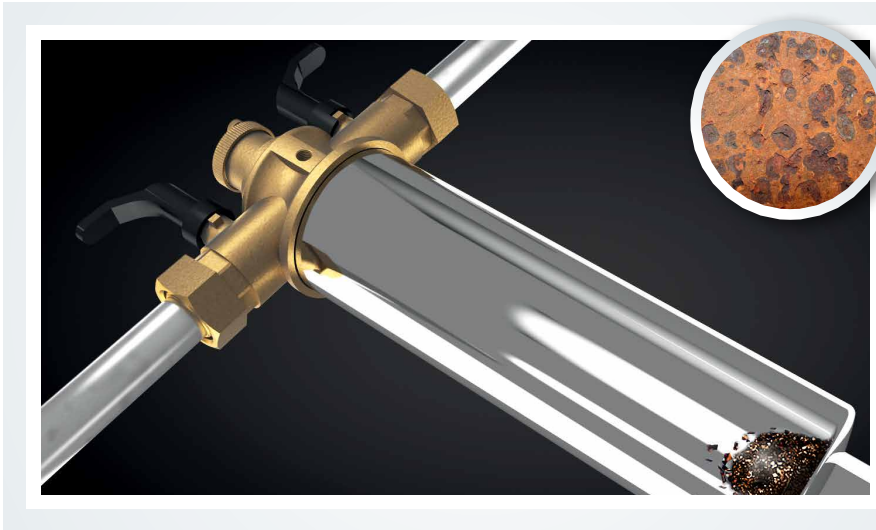
Ruoste

...Ruoste, kalkki ja liettymät vaurioittavat nykyaikaisia lämmitysjärjestelmiä ja aiheuttavat kalliita kuluja.

Lämmitysveden happi- ja suolapitoisuuden vaikutus korroosioon



Kalkkipitoisen ruosteveden sijaan... ...puhdasta, turvallista lämmitysvettä

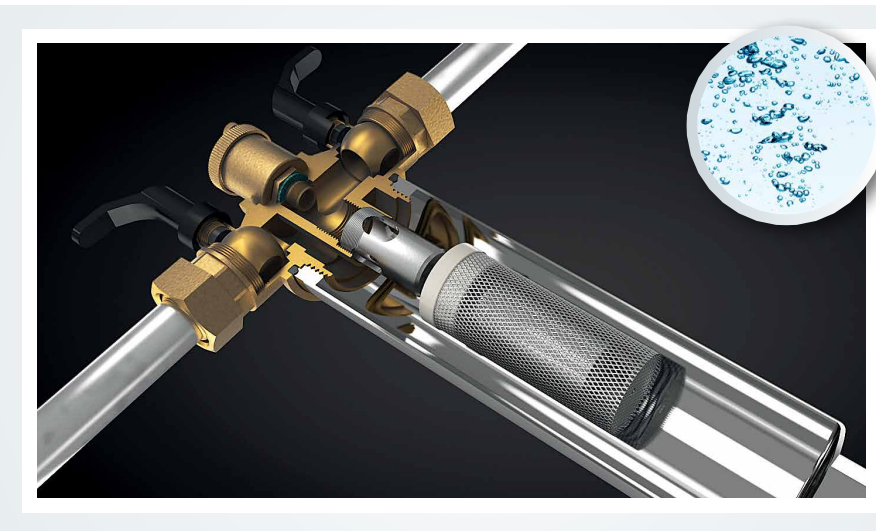


Ei ruostetta

SorbOx®-suodatinkotelo erottaa ruosteen ja lietteen vedestä ilman tukoksia.

Kotelon alapuolella oleva voimakas magneetti ja luonnollinen painovoima poistavat ruosteen ja lietehiukkaset.

Aloita puhdistus sulkemalla venttiilit. Kierrä tämän jälkeen vain kotelo auki ja huuhtele.



Ei kaasuja

Käytä kaasunpoistoon ELYSATOR-yksikköä.

Anodinen järjestelmä poistaa syövyttävät ja happamat kaasut galvaanisen anodin aiheuttamalla sähkökemiallisella reaktiolla.

Erotetut ja kootut mikrokaasukuplat poistuvat ilmanpoistoverkon kautta.

Option SorbOx® LI:



Ei kalkkia

Käytä suolanpoistoon PUROTAP®-patruunaa. Se absorboi kaikki kiertoveteen liuenneet mineraalit muutamassa tunnissa, estää näin kalkkikerrostumien muodostumisen ja hidastaa ruostumista.



SorbOx® LI

estää kalkin, ruosteen ja kaasujen muodostumisen. Magneettisuodatin, anodisuojaus, mikrokuplanerotin ja demineralisointi yhdessä. **30 kW asti tai kiertovesimäärä 800 l.**



SorbOx® SI

estää ruosteen ja kaasujen muodostumisen. Magneettisuodatin, mikrokuplanerotin ja anodisuojaus yhdessä.

20 kW asti tai kiertovesimäärä 300 l

ilman demineralisointia. Saatavana myös ilman eristystä (SorbOx® S).

Ainutlaatuiset ominaisuudet

SorbOx® parantaa ekologisten, modernien lämmitysjärjestelmien tehokkuutta ja luotettavuutta.

- Lämpöpumppujärjestelmät
- Kondenssikattilat
- Aurinkoenergiatuetut lämmitysjärjestelmät
- Lattia-, seinä- ja kattolämmitysjärjestelmät
- Lämmön talteenotto
- Sisätilojen ohjattu ilmastointi
- Green technology

Vihje: Toimii myös yksinkertaisena ja luotettavana täyttöpuna Sanol®-puhdistusaineella tehtävässä lämmitysjärjestelmän huuhtelussa.

Tekniset tiedot SorbOx® SI + LI

Virtausmäärä	< 3 m ³ /h
Liitântäkkö	1"
Käyttöpaine maks.	6 baaria
Lämpötila maks.	90° C

Demineralisointiyksikkö SorbOx® LI

100 litraa - 20 °dh, 11,2 °fh	
Lämpötila maks.	60° C

